

## Hochleistungskochen Dampf Kippkochkessel, 60lt freistehend, für Hygienesockelaufstellung - manuell

**Technisches Datenblatt**ARTIKEL # \_\_\_\_\_  
MODELL # \_\_\_\_\_

NAME # \_\_\_\_\_

SIS # \_\_\_\_\_

AIA # \_\_\_\_\_

**586048 (PBOT06TCCO)**Steam Tilt Boiling Pan 60  
liter - Freestanding,  
Hygienic Profile, Manual,  
Depth 900 mm - 230  
V/1N/50-60Hz

### Kurzbeschreibung

**Artikel Nr.** \_\_\_\_\_

Der Kippkessel, die Abdeckung, das Konsolen-Chassis, die Verkleidung und der Deckel komplett aus Chromnickelstahl, Werkstoff 1.4301, gefertigt. Die Außenverkleidung ist matt geschliffen.

Nahtloser und hygienischer Zusammenbau mit den benachbarten Geräten durch eine Verbindungsschiene bzw. bei einer Aufstellung am Ende einer Gerätezeile mit einer Endschiene. Die Verbindungsschiene 5 mm dick und bündig mit der Abdeckung verschraubt.

Der Kessel aus einem Stück nahtlos tiefgezogen, Innenkessel und Doppelmantel aus korrosionsfestem Chromnickel-Molybdänstahl, Werkstoff 1.4404, gefertigt.

Frontseitig ist der Kochkessel mit einer schwappsicher ausgeführten Auslaufschnaupe versehen. Die Auslaufschnaupe so ausgeführt, daß auch eine leichte Entnahme kleinster Mengen aus dem Kippkochkessel gewährleistet ist.

Der Kippkochkessel ist mit einem energiesparenden, doppelwandigen und vollisolierten Deckel ausgerüstet. Der

Deckel dicht verschweißt. Der Deckel ist so ausgeführt, daß abtropfendes Kondensat in den Kessel zurückgeleitet wird. Der Deckel federentlastet durch stufenlos ausbalancierbare Federgelenke. Der Handgriff des Deckels in wärmeisolierter Ausführung.

Das Kippen des Kessels erfolgt mittels einer Motorkippung mit variablen Geschwindigkeiten, dadurch bequemes Kippen ohne Kraftaufwand, rasches Abschütten des Kochwasser z. B. bei Teigwaren, dosiertes Ausgießen zum Portionieren sowie kein Überschappen des Kochgutes dank automatischer Anlauf- und Stopverzögerung.

Die Kippachse nach vorn und oben versetzt, wodurch eine höhere Schnaupenhöhe im gekippten Zustand und kleinere Wege des Ausgußstrahles erreicht werden.

Der Zwischenraum zwischen Außen- und Innenkessel wird durch Fremddampf bis max. 1,5 bar beheizt.

Die Kesselform steht in einem kochtechnisch günstigem Verhältnis des Durchmessers zur Tiefe, dadurch schnelle und gleichmäßige Wärmeübertragung von der Heizung ins Kochgut sowie geringe Schichthöhe des Kochgutes. Die optimale Wärmeübertragung erfolgt durch die besondere Bodenausbildung des Kessels mit gleichmäßiger Wärmeverteilung.

Die Steuerung erfolgt manuell.

Hoher Qualitätsstandard durch ISO9001/EN29001 Zertifikat sowie hohe Sicherheit durch CE-Konformität.

Das Gerät in strahlwassergeschützter Ausführung IPX6.

Das Gerät ist serienmäßig mit einem potentialfreien Kontakt zur Signalisation des Betriebszustandes auf einer bauseitigen Anzeigetafel (z.B. im Küchenchefbüro).

Der Kippkochkessel zur Bodenmontage auf einem bauseitigen, 200 mm hohen Betonsockel vorgesehen.

**Genehmigung:** \_\_\_\_\_

### Hauptmerkmale

- Die Lebensmittel im Kessel werden einheitlich erhitzt, durch ein indirektes Heizsystem mit Sattedampf.
- Doppelmantel 134 mm ab Oberkante.
- Maximaler Druck im inneren Mantel: 1,5 bar; minimaler Arbeitsdruck: 0,5 bar.
- Dampf-Quelle: unabhängig, Dampfinjektion mittels Booster direkt in den Doppelmantel.
- Ergonomische, konkave Kessel mit großem Durchmesser, tiefem Punkt in der Mitte und großer Tiefe für leichtes Rühren und schonendes Be- und Entladen der Produkte.
- Am Rand des Ausgusses kann ein Sieb aufgesetzt werden (optional)
- Motorunterstützte variable Kippung mit "SOFT STOP". Kipp- und Ausgussgeschwindigkeiten können präzise eingestellt werden. Die Pfanne kann über 90 °C gekippt werden, um das Entleeren und die Reinigung zu erleichtern.
- IPX6 Wasserschutzgrad.
- Kessel geeignet zum Kochen, Dämpfen, Pochieren, Schmoren oder Köcheln/Simmern aller Produktarten.
- Isolierter oberer Kesselrand als Schutz für den Anwender vor Verbrennung.

### Konstruktion

- Kochkessel aus 1.4435 (AISI 316L) rostfreiem Stahl mit ausgerichtetem Ausguss. Doppelmantel aus 1.4404 (AISI 316L) rostfreiem Stahl konzipiert für einen Druck von 1.5 bar.
- Außenverkleidung und Innenrahmen aus Chromnickelstahl 1.4301.
- Doppelwandiger isolierter Deckel aus Chromnickelstahl 1.4301 auf der Verstrebung des Kessels montiert und so ausbalanciert, dass er in allen Positionen geöffnet bleibt.
- Sicherheitsventil verhindert Überdruck des Dampfes im Doppelmantel.
- Der Kessel wird mittels externer Quelle mit gesättigtem Dampf bei einem Überdruck von 1,5 bar aufgeheizt.
- Sicherheitsthermostat schützt gegen zu geringen Wasserstand im Doppelmantel.
- Eine integrierte Mischbatterie, zum Befüllen der Pfanne und zur Erleichterung der Reinigungsarbeiten, ist als optionales Zubehör erhältlich.
- Auf ein Minimum gebrachte enge Spalten erleichtern die Reinigung der Seiten für höchste Hygienestandards.
- Möglichkeit zur Vorinstallation für Energieoptimierung oder externe Überwachungssysteme (Option).
- zu 98% recycelbar nach Gewicht; Verpackungsmaterial frei von toxischen Substanzen.
- Ergonomisch und anwenderfreundlich dank der hohen Kippung, und der Konstruktion des Ausgusses, die das Befüllen der Behälter erleichtert.

- Bereit für Konnektivität: Ermöglicht Datenüberwachung in Echtzeit für angeschlossene Geräte (erfordert optionales Zubehör - kontaktieren Sie uns für weitere Details).

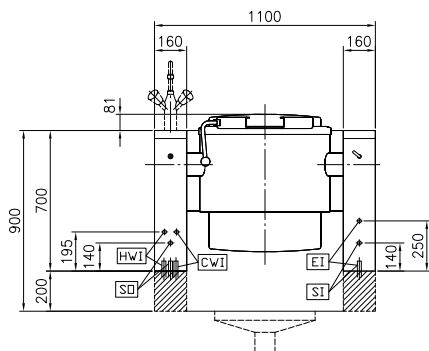
### Optionales Zubehör

- |  |            |                          |
|--|------------|--------------------------|
| • Abschüttsieb für 40- und 60-Liter-Kipp-Kochkessel  | PNC 910001 | <input type="checkbox"/> |
| • Korbeinsatz (Höhe 100 mm) für 40- und 60-Liter-Kochkessel (Durchmesser 480 mm)   | PNC 910021 | <input type="checkbox"/> |
| • Bodenplatte für 40 und 60 Ltr. Kochkessel  | PNC 910031 | <input type="checkbox"/> |
| • Messtab für 60-Liter-Kipp-Kochkessel   | PNC 910042 | <input type="checkbox"/> |
| • Spätzlesieb für 40- und 60-Liter-Kippkochkessel (Länge 465mm)  | PNC 910052 | <input type="checkbox"/> |
| • Schaber für Spätzlesieb  | PNC 910058 | <input type="checkbox"/> |
| • Siebstange für runde Stand-Kochkessel  | PNC 910162 | <input type="checkbox"/> |
| • Edelstahlsockel für Kippgeräte - wandstehend - werksseitig montiert  | PNC 911425 | <input type="checkbox"/> |
| • Edelstahlsockel für Kippgeräte - freistehend - werksseitig montiert  | PNC 911455 | <input type="checkbox"/> |
| • Bodenplatte mit 2 Füßen für Kippgeräte   | PNC 911930 | <input type="checkbox"/> |
| • Sieb für Auslaufhahn   | PNC 911966 | <input type="checkbox"/> |
| • C-Board (Aufkantung Länge 1100 mm, Höhe 40 mm) für Kippgeräte - werksseitig mitbestellen (nicht nachträglich montierbar) | PNC 912183 | <input type="checkbox"/> |
| • Steckdose CEE-16A/400V/IP67  | PNC 912468 | <input type="checkbox"/> |
| • Steckdose CEE-32A/400V/IP67  | PNC 912469 | <input type="checkbox"/> |
| • Schukosteckdose Typ-23, 16A/230V, eingebaut  | PNC 912470 | <input type="checkbox"/> |
| • Steckdose, Schweizausführung, Typ-23, 16A/230V, eingebaut  | PNC 912471 | <input type="checkbox"/> |
| • Steckdose, Schweizausführung Typ-23, 16A/380V, eingebaut   | PNC 912472 | <input type="checkbox"/> |
| • Eingebaute Netzsteckdose (Schuko), 16A, IP55, schwarz  | PNC 912473 | <input type="checkbox"/> |
| • Eingebaute Netzsteckdose (Cee), 16A, IP67, blau/weiß   | PNC 912474 | <input type="checkbox"/> |
| • Eingebaute Netzsteckdose (Schweiz - 23), 16A, IP54, blau   | PNC 912475 | <input type="checkbox"/> |
| • Eingebaute Netzsteckdose (Schuko), 16A, IP54, blau   | PNC 912476 | <input type="checkbox"/> |
| • Eingebaute Netzsteckdose (Schweiz - 25), 16A, IP54, rot/weiß   | PNC 912477 | <input type="checkbox"/> |
| • Verschalung Sockelrücksprung von 70 bis 270 mm. Für ProThermetik Kippgeräte. nur werkseitig montierbar.                  | PNC 912479 | <input type="checkbox"/> |
| • Zusatzverschalung für ProThermetic Kippgeräte für Sockelbreite =120 mm / Rücksprung 100 mm- nur werksseitig montierbar   | PNC 912486 | <input type="checkbox"/> |
| • Manometer für pro-thermetic Kipp-Kochkessel  | PNC 912490 | <input type="checkbox"/> |

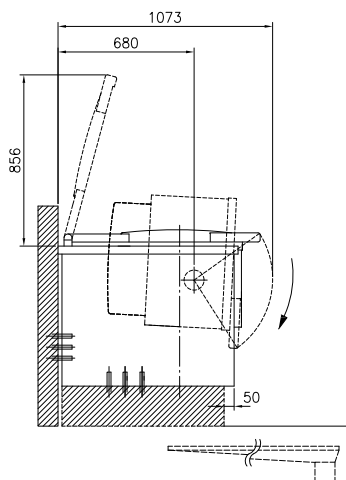
### TIT\_UI Data Management

- Verbindungsschiene für Geräte mit Aufkantung PNC 912499
- Verbindungsschiene PNC 912502
- Set geschlossene Rückwand für Kippgeräte - wandstehend PNC 912703
- Anschlusset Energieoptimierungsanlage potentialfreier Kontakt ProThermetik PNC 912737
- Set geschlossene Rückwand für Kippgeräte - freistehend PNC 912743
- Rückwandverkleidung für Kippgeräte, freistehend PNC 912767
- Schlauchbrause für Kippgeräte - freistehend PNC 912776
- Auslaufhahn 2" für ProThermetic Kippkochkessel und Kippbratpfannen drucklos PNC 912779
- Notausschalter ProThermetik PNC 912784
- Verbindungsschiene: modular 90 (links) mit ProThermetic Kippgerät (rechts), ProThermetic Standgerät (links) mit ProThermetic (rechts) PNC 912975
- Verbindungsschiene: modular 90 (rechts) mit ProThermetic Kippgerät (links), ProThermetic Standgerät (rechts) mit ProThermetic (links) PNC 912976
- Verbindungsschiene für Geräte mit rückseitiger Aufkantung: modular 90 (links), ProThermetic Kippgerät (rechts), ProThermetic Standgerät (links) ProThermetic Kippgerät (rechts) PNC 912981
- Verbindungsschiene für Geräte mit rückseitiger Aufkantung: modular 90 (rechts), ProThermetic Kippgerät (links), ProThermetic Standgerät (rechts) ProThermetic Kippgerät (links) PNC 912982
- Mischbatterie zwei Knebel PNC 913554
- Mischbatterie zwei Knebel PNC 913555
- Mischbatterie zwei Knebel PNC 913556
- Mischbatterie zwei Knebel PNC 913557
- Mischbatterie mit zwei Knebeln, 520mm Höhe, 600mm Schwenktiefe für PXXT - werkseitig montiert PNC 913567
- Mischbatterie mit einem Hebel, 564mm Höhe, 450mm Schwenktiefe für PXXT- KWC - werkseitig montiert PNC 913568

Front



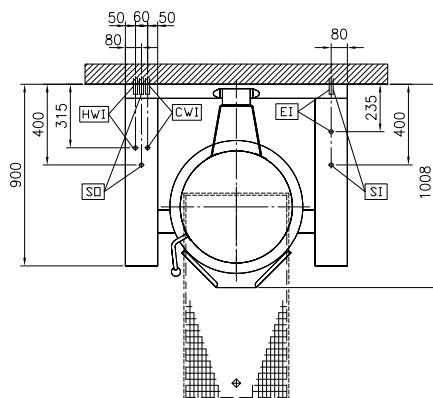
Seite



CWI = Kaltwasserzulauf  
EI = Elektroanschluss  
HWI = Warmwasserzulauf  
SI = Dampfzufuhr

SO = Kondensatablauf

oben



## Elektrisch

Netzspannung:

586048 (PBOT06TCCO) 230 V/1N ph/50/60 Hz

Gesamt-Watt 0.2 kW

## Dampf

Dampferzeugung: externe Quelle

Dampfzufuhr-Größe: 1"

Max. Dampfdruck: 1.5 bar

Dampfzufuhr, relativer dynamischer Druck: 1 min bar, 1.5 max bar

## Wasser

Druck bar min/max.: 2-6 bar

## Installation

freistehend auf Betonsockel,  
Füßen, Auf Untergestell,  
Aufstellung an Wand

Installationsart:

## Schlüsselinformation

Konfiguration rund;kipubar

Betriebstemperatur MIN.: 50 °C

Betriebstemperatur MAX.: 110 °C

Durchmesser runder Kochkessel: 579 mm

Tiefe runder Kochkessel: 385 mm

Außenabmessungen, Länge: 1100 mm

Außenabmessungen, Tiefe: 900 mm

Außenabmessungen, Höhe: 700 mm

Nettogewicht: 170 kg

Kessel-Netto-Nutzhalt 60 lt

Kippmechanismus: automatisch

Doppelwandiger Deckel: ✓

Heizungsart: indirekt

## Nachhaltigkeit

Dampfverbrauch: 40 kg/hr